

1643-Z



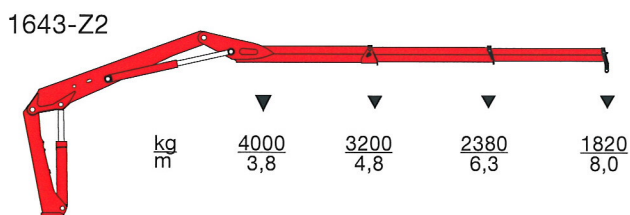
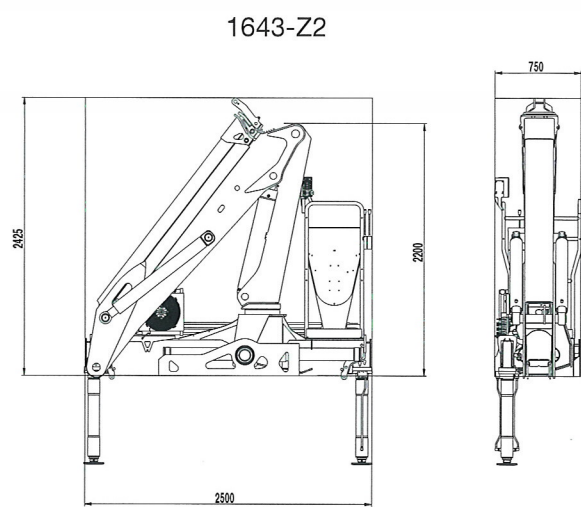
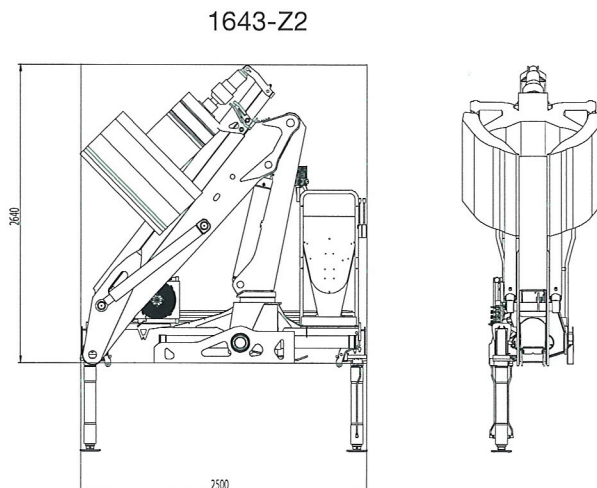
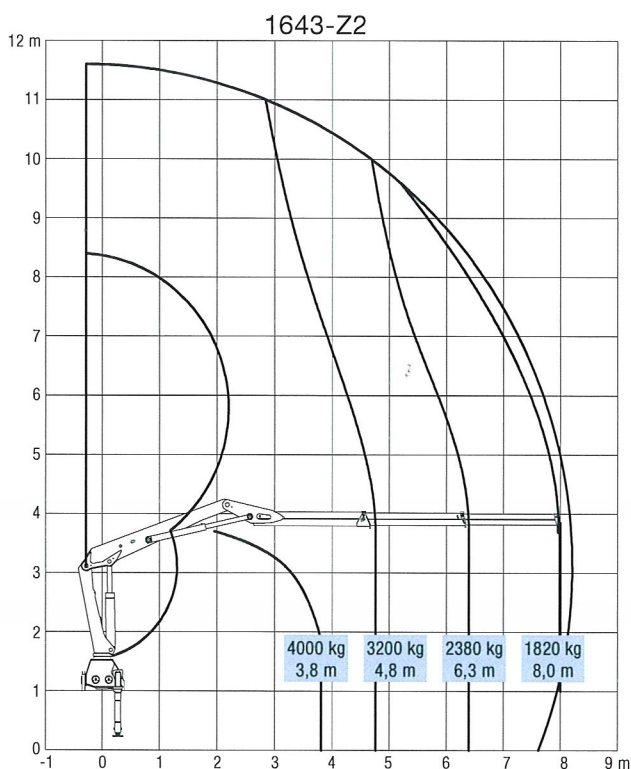
- power to lift.

HMF Kraan 1643-Z

Een krachtige alround grijperkraan (16TM B3-klasse)

- Het duurzame ontwerp garandeert een lange levensduur.
- Uitschuifcilinder(s) en slangen tbv gripper/rotator zijn beschermd ingebouwd in de knikgiek.
- Doordachte geometrie geeft een optimaal hydraulisch bereik.
- Invouwbaar met gripper en rotator (zelfs onder 3,8M!)
- Ingevouwen steekt de knikgiek niet onder de kraanvoet uit.
- Laag eigen gewicht.
- Minimale inbouw lengte.
- Hoge werksnelheid.
- Standaard hoogstbediening.
- Keuze uit enkel, variabel of dubbel hydraulisch circuit.
- Optioneel leverbaar met bijv:
Radiografische besturing, hoogzit, horizontaal hydraulisch uitschuifbare steunpoten, brede steunpootspreiding etc.

Kraangroep B3		1643-Z2
Lastmoment	tm	15,4
Hydraulisch bereik	m	8,2
Zwenkmoment	kgm	2400
Zwenkbereik	°	400
Hoogte ingevouwen	mm	2427
Hoogte uitgevouwen in laadbak min.	mm	2200
Breedte ingevouwen	mm	2500
Inbouwbreedte, incl. extra vent.	mm	750
Steunpootspreiding std.	mm	3500
Steunpootspreiding spec.	mm	4600
Gewicht excl. steunpoten	kg	1785
Gewicht steunpoten	kg	210
Werkdruk	MPa	31,0
Pomppopbrengst	l/min	1 x 50 / 2 x 40
Benodigd vermogen	kW	26/42
Inhoud olietank (separate tank)	l	90-160



Z008017-0



Importeur voor Nederland, België en Luxemburg.
 HYVA Nederland B.V.
 Ondernemingsweg 1
 Postbus 547
 2400 AH Alphen a.d. Rijn
 Nederland
 Telefoon (31) 172 423555
 Telefax (31) 172 420980

HYVA Belgium N.V.
 Industriepark/Z.I. Blauwe Steen
 Glauwe Steenstraat 85
 2550 Kontich
 België
 Telefoon (32) 3 4507020
 Telefax (32) 3 4581385



Højbjerg Maskinfabrik A/S • Oddervej 200 • DK-8270 Højbjerg
 Tel.: +45 8627 0800 • Fax: +45 8627 0744 • info@hmf.dk

www.hmf.dk

Wij behouden het recht om verbeteringen en modificaties te introduceren